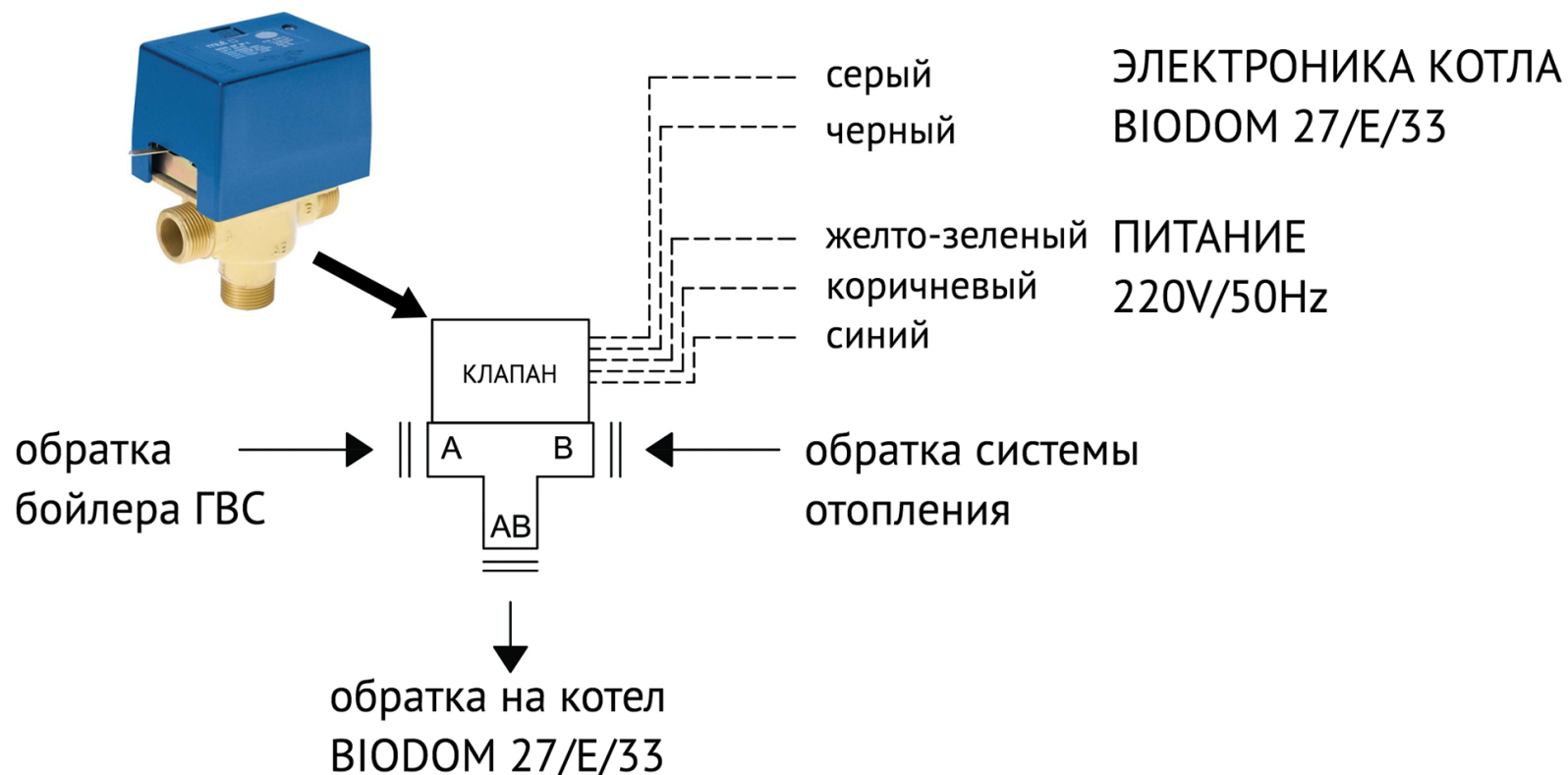
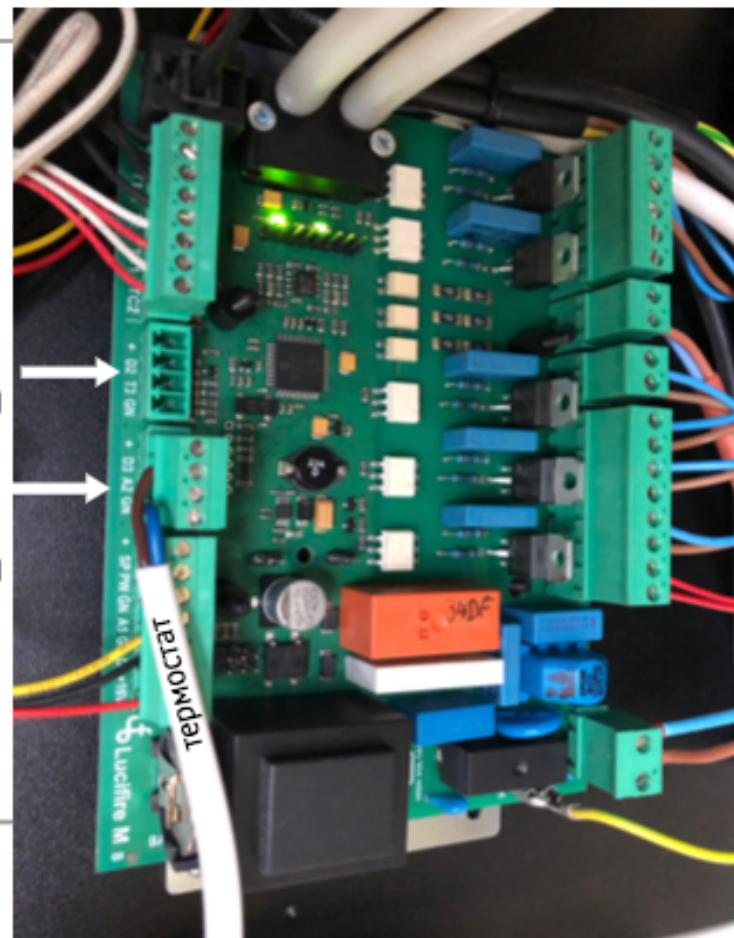
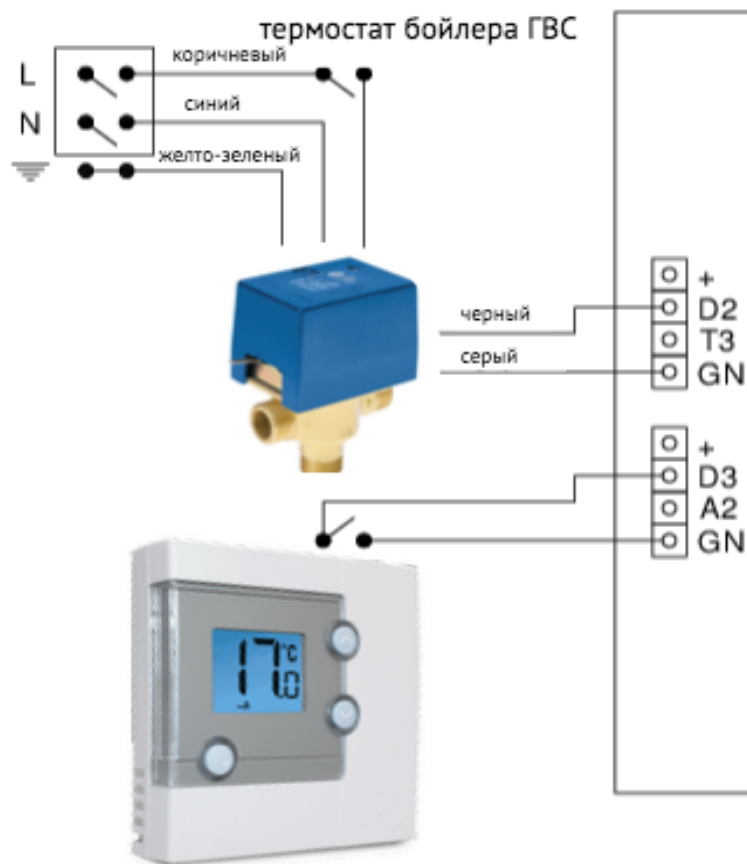


Схема № 2 – ПОДОГРЕВ САНИТАРНОЙ ВОДЫ

ТРЕХ ХОДОВОЙ КЛАПАН УПРАВЛЕНИЯ ГВС СХЕМА ПОДКЛЮЧЕНИЯ С ПЕЛЛЕТНЫМ КОТЛОМ БИОДОМ ПРИОРИТЕТ ГВС



**СХЕМА ПОДКЛЮЧЕНИЯ 3-ХОДОВОГО
КЛАПАНА ДЛЯ ГВС ПЕЛЛЕТНОГО
КОТЛА ВІОДОМ**



плата электроники котла