

220 V, 50Hz

Telpu termostats

BIODOM

Double Fan 34

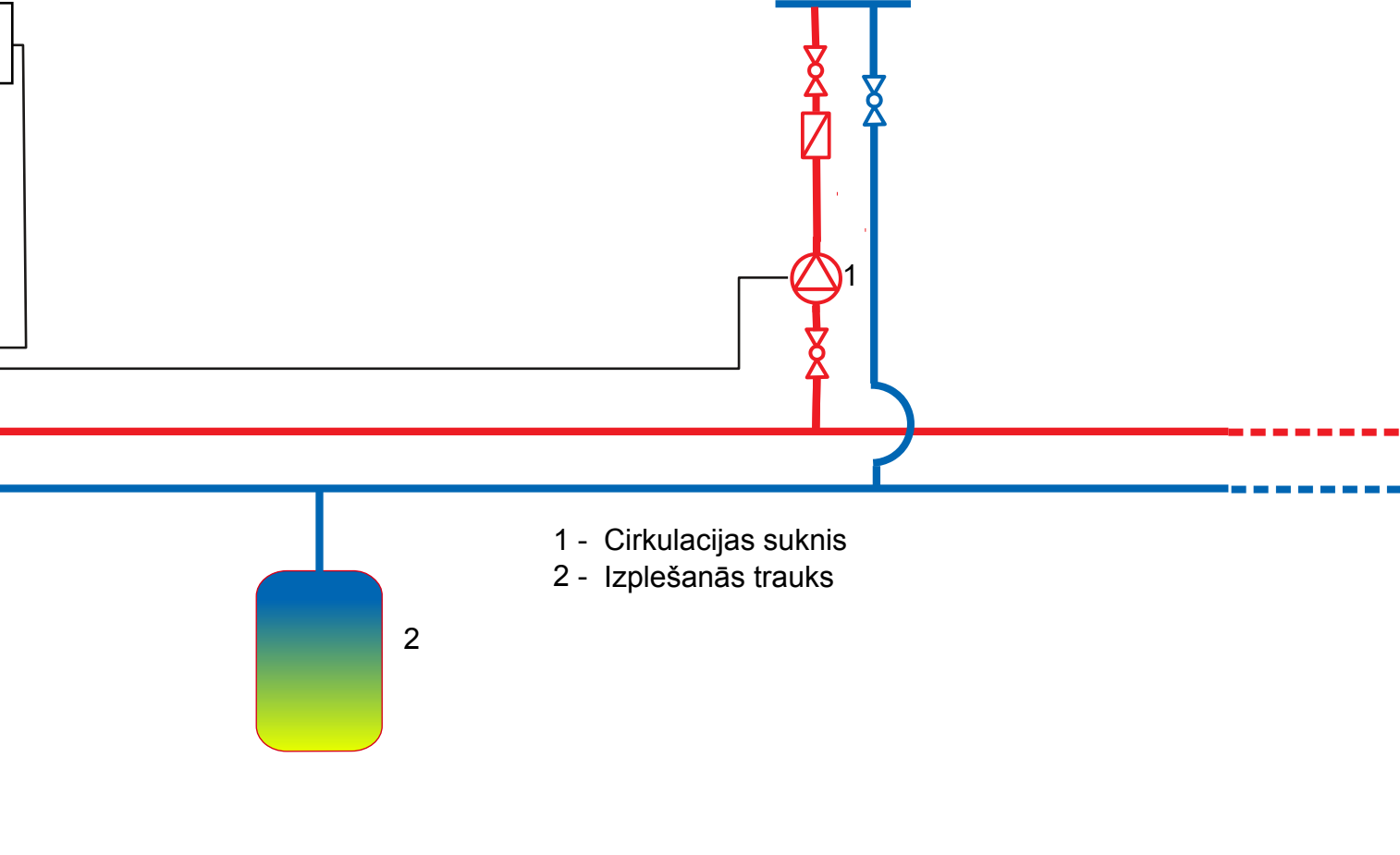
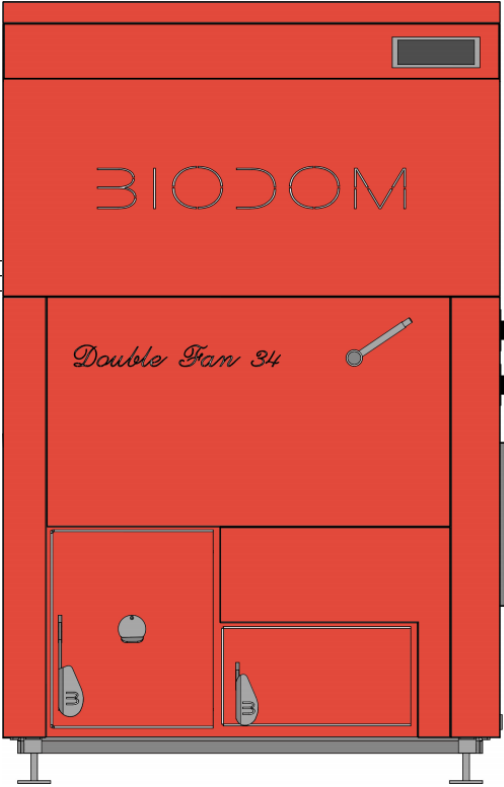
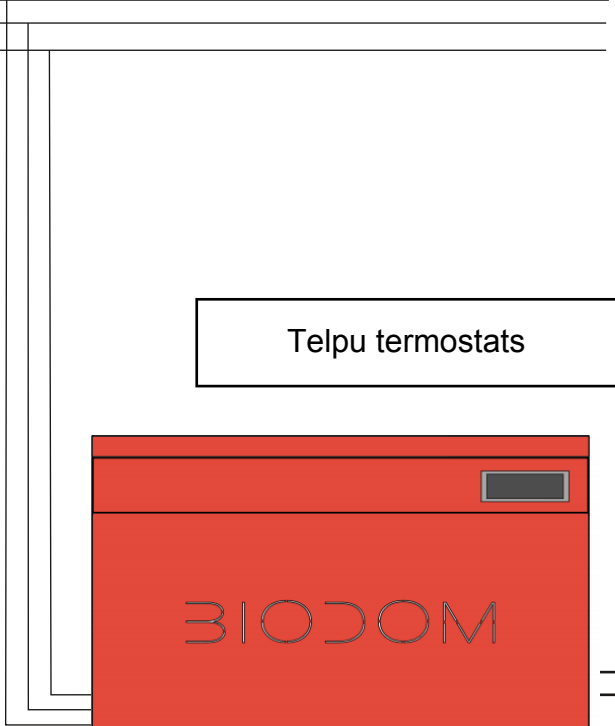
Radiator

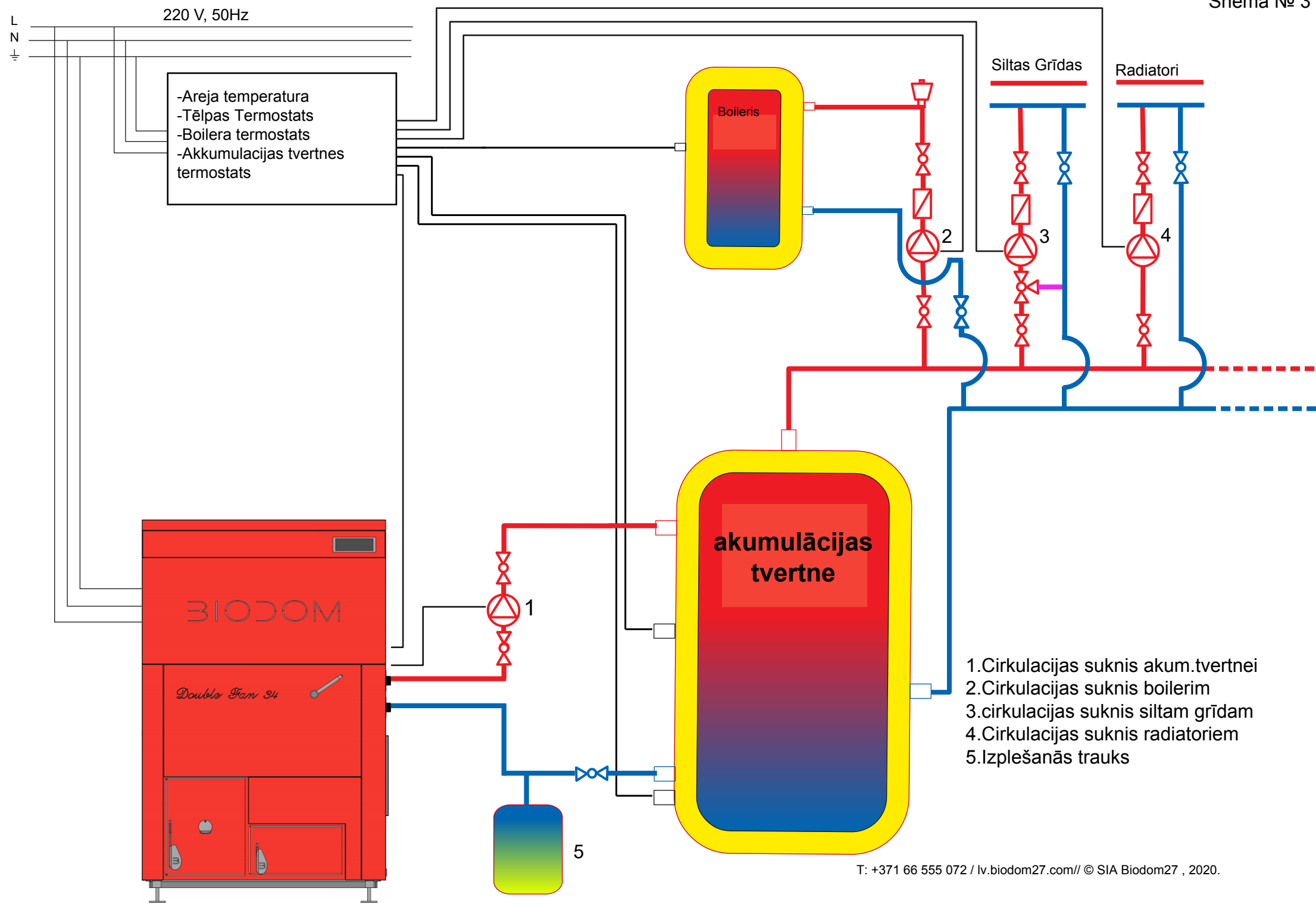
1

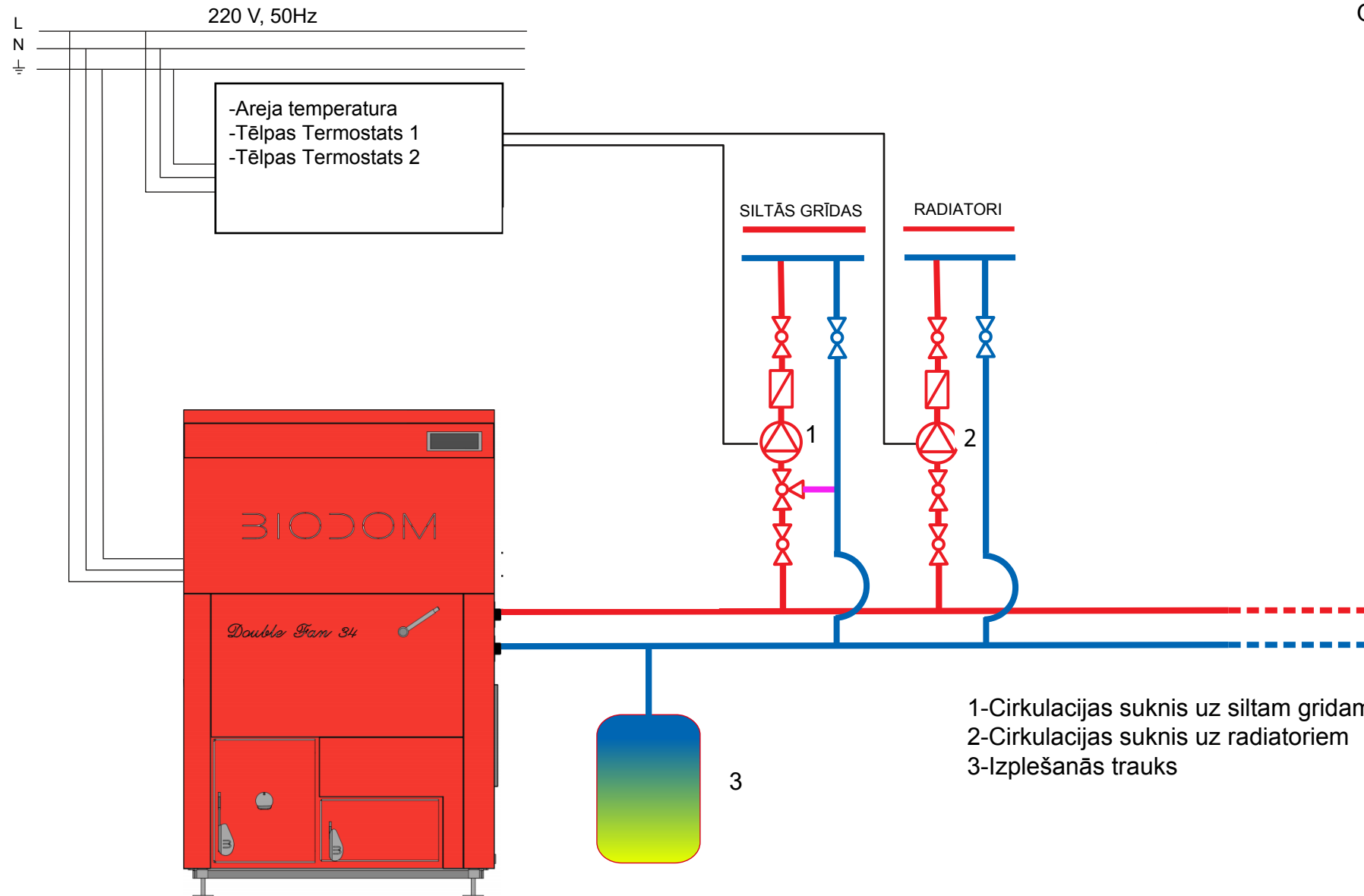
2

- 1 - Cirkulācijas sukņis
- 2 - Izplešanās trauks

L
N
⏚







- 1-Cirkulācijas sukņis uz siltām grīdām
- 2-Cirkulācijas sukņis uz radiatoriem
- 3-Izplešanās trauks

